

FELSS

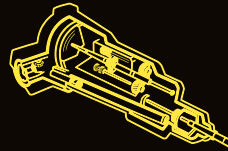
The smarter way of forming.



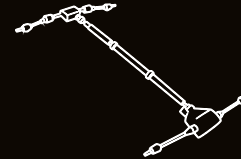
E-Mobilität



Lenkung



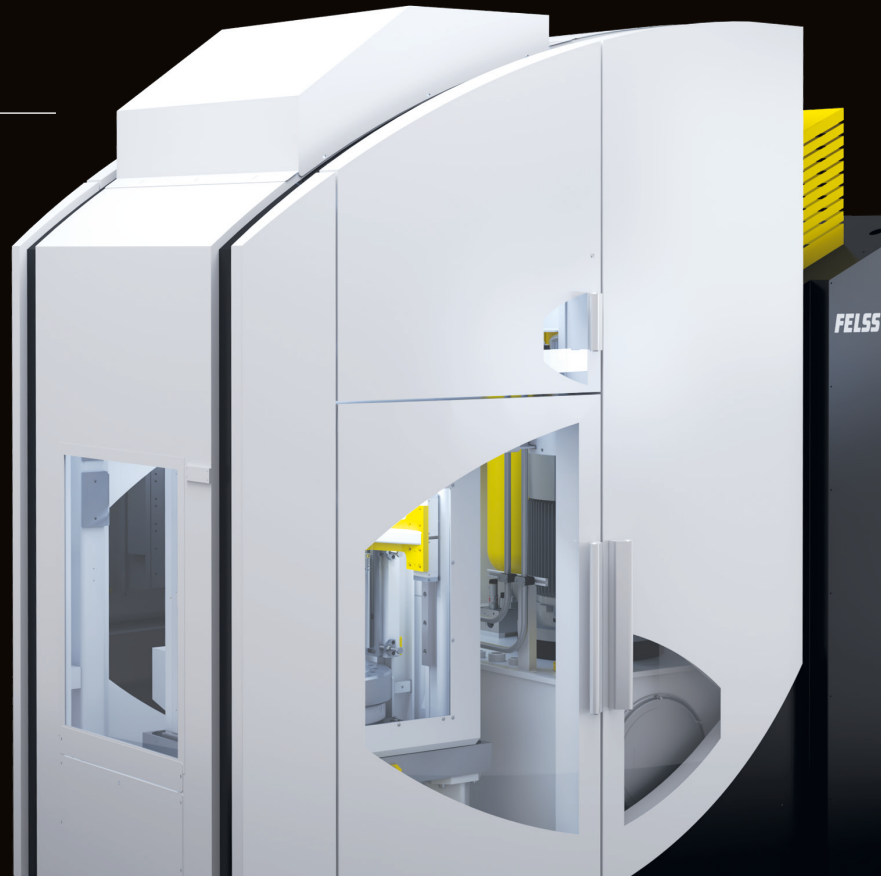
Getriebe



Antriebsstrang

GETRIEBE

Schalten Sie mit uns einen Gang hoch –
Leicht, präzise und belastbar!



Unser Maßstab für
Ihren Mehrwert:



LEICHTER

Gewichtsoptimierter Werkstoffeinsatz
durch intelligente Materialverteilung.



BELASTBARER

Verbesserte Bauteilperformance durch
gezielte Steuerung von Materialeigenschaften.



RESSOURCENEFFIZIENTER

Abfallvermeidung und vollständige
Materialausnutzung durch Kaltumformung.



SCHNELLER

Verkürzte Produktionszeiten und optimierte
Abläufe durch innovative Prozesse.



PRÄZISER

Höchste Genauigkeit komplexer
Geometrien durch Felss-Technologien.

FELSS

The smarter way of forming.

Die Felss-Gruppe

Die Felss-Gruppe ist Ihr Lösungsanbieter im Bereich der Kaltumformung.

Als Leichtbauexperte entwickeln wir für unsere Kunden die optimalen Lösungen und Prozesse - von der Produktentwicklung bis zur Maschine oder auch zum fertigen Bauteil in der Komponentenfertigung.

Rund 800 Mitarbeiterinnen und Mitarbeiter arbeiten gemeinsam mit unseren Kunden bereits heute an den Herausforderungen von morgen - und das weltweit an unseren Standorten in Deutschland, Schweiz, Slowakei, USA und China.

FELSS SYSTEMS

Maschinen, Fertigungsanlagen und Prozesse optimal entwickeln.

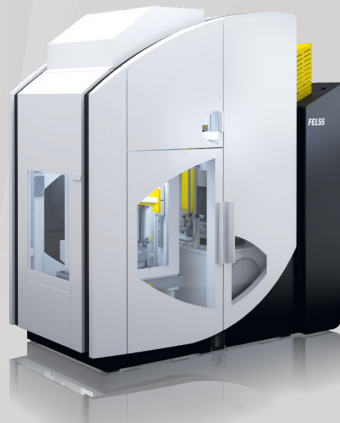
FELSS ROTAFORM

Komponentenfertigung vom Spezialisten, auch in Großserie.

www.felss.com

FELSS GROUP GMBH
Dieselstraße 2
D-75203 Königsbach-Stein

- + Hohe Langlebigkeit der Felss Komponenten.
- + Kompetenz im Leichtbau.
- + Hochgenaue Verzahnungen durch Kaltumformung.



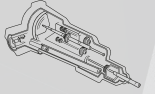
Sie sind daran interessiert, gemeinsam mit uns Ihre Zukunft zu gestalten?

Dann freuen wir uns auf Ihre Anfrage:

M: info@felss.com

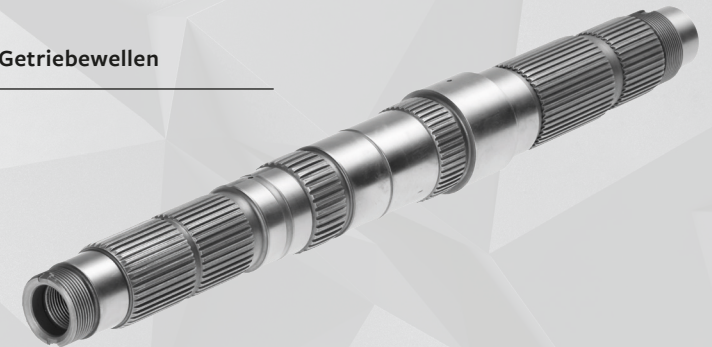
T: +49 7232 402-0

GETRIEBE



Mit unseren Technologien vereinbaren sich dünne Wandstärken und hohe Belastbarkeit.

Hohle Getriebewellen



Eingangsnaben



Sonnenwellen



FELSS